

a·emotional light

ASSEMBLY INSTRUCTIONS · INSTRUCCIONES DE MONTAJE

USA & Canada

Fluo

ref. FLO4

Suitable for indoor use, at 77°F

Convient pour une utilisation en intérieur à une température ambiante de 77°F

Apta para uso interior a temperatura ambiente de 77°F

Box contains | Contenu de la boîte | Contenido de la caja:

A - Lampshade | Abat jour | Tulipa [1]

B - Holding piece | Pièce de fixation | Pieza de sujeción [1]

C - Lampholder | Supports de lampe | Portalámparas [1]

D - Security screws | Vis de sécurité | Tornillos de seguridad [2]

E - Electrical disposal | Domino électrique | Ficha [1]

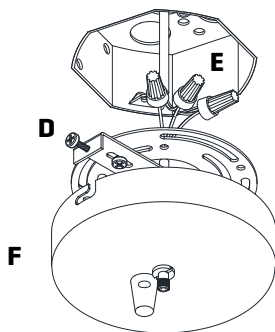
F - Canopy | Rosace | Florón [1]



SAFETY NOTE: Switch off mains supply before commencing installation

INFORMATION DE SÉCURITÉ: Debranchez l'alimentation avant de commencer l'installation

INDICACIÓN DE SEGURIDAD: Desconecte la alimentación eléctrica antes de empezar la instalación



1

Pass the electric cables to the interior and do the electric connection inside the octagon box, please follow the instructions.

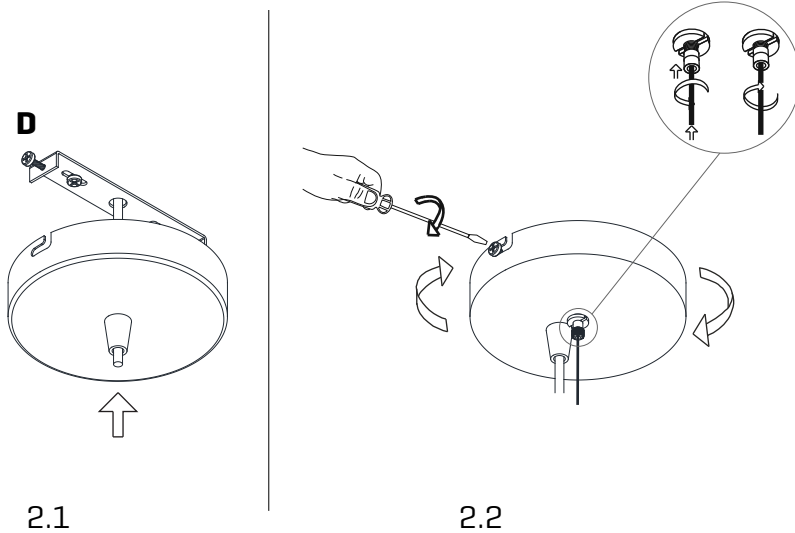
Passez les câbles électriques à l'intérieur et établissez la connexion électrique à l'intérieur en suivant les instructions.

Pasar los cables eléctricos al interior y hacer la conexión eléctrica dentro de la caja de conexiones, siguiendo las instrucciones.

a·emotional light

ASSEMBLY INSTRUCTIONS · INSTRUCCIONES DE MONTAJE

USA & Canada



2

2.1 Insert the canopy in the holding piece, make a small twist to secure it and tight the security screws.

2.2 Loosen the security nut and introduce the steel wire through it. Once secured, retighten the locking nut.

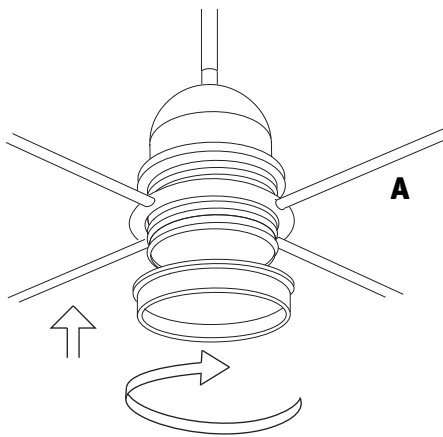
2.1 Insérez la rosace de plafond dans la pièce de maintien, faites un petit tour pour le fixer et serrez le dispositif de sécurité vis.

2.2 Desserrez l'écrou de sécurité et introduisez le fil d'acier à travers celui-ci. Une fois situé, vissez l'écrou de sécurité.

2.1 Encajar el florón en la pieza de sujeción, realizar un pequeño giro para asegurarlo y apretar los tornillos de seguridad.

2.2 Aflojar la tuerca de seguridad e introducir el cable de acero.

Una vez sujeto, volver a apretar la tuerca de seguridad.



3

Insert the lampshade into the lampholder and tighten the plastic nut.

Insérez l'abat-jour dans la douille et serrez l'écrou. Placez la lampe dans le porte-lampe et serrez la vis

Encajar la tulipa en el portalámparas y apretar la tuerca de plástico.