

a·emotional light

ASSEMBLY INSTRUCTIONS · INSTRUCCIONES DE MONTAJE

Tati

ref. TA04G

Suitable for indoor use, at 25°C

Apta para uso interior a temperatura ambiente de 25°C

Box contains | Contenido de la caja:

A - Lampshade | Tulipa [1]

B - Canopy | Florón [1]

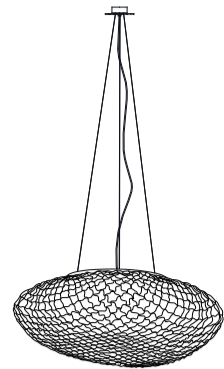
C - Lampholder | Portalámparas [1]

D - Security screws | Tornillos de seguridad [2]

E - Electrical disposal | Ficha [3]

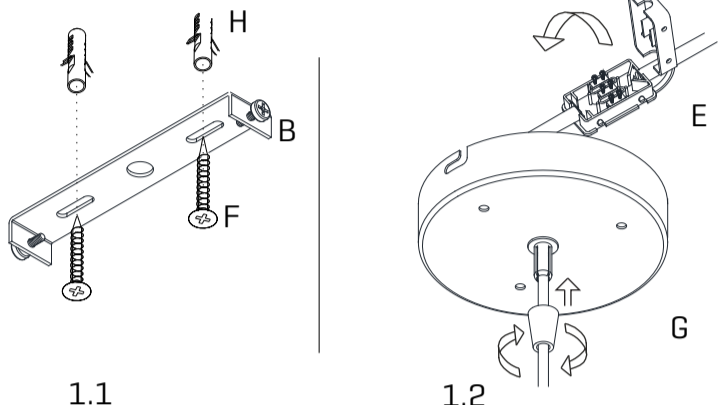
F - Screws | Tornillos [2]

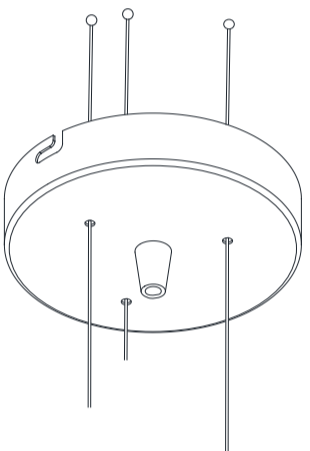
G - Wall Plugs | Tacos [2]



SAFETY NOTE: Switch off mains supply before commencing installation

INDICACIÓN DE SEGURIDAD : Desconecte la alimentación eléctrica antes de empezar la instalación

 <p>1.1</p> <p>1.2</p>	<h3>1</h3> <p>1.1. Drill the holes, fit the wall plugs into them and fix the metallic frame to the ceiling. 1.2. Pass the electric cables to the interior and do the electric connection inside the octagon box, please follow the instructions.</p> <p>1.1. Hacer los agujeros, colocar los tacos y fijar la pieza metálica al techo. 1.2. Pasar los cables eléctricos al interior y hacer la conexión eléctrica dentro de la caja de conexiones, siguiendo las instrucciones.</p>
--	---

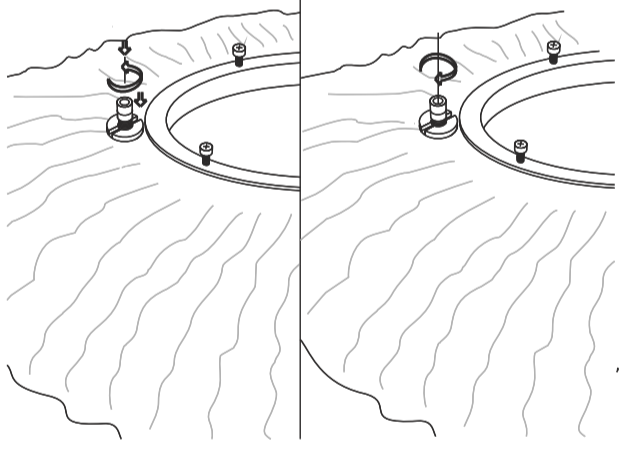
	<h3>2</h3> <p>Place the steel cables, leaving the stop on the canopy.</p> <p>Colocar los cables de acero, dejando el tope en el florón.</p>
---	---

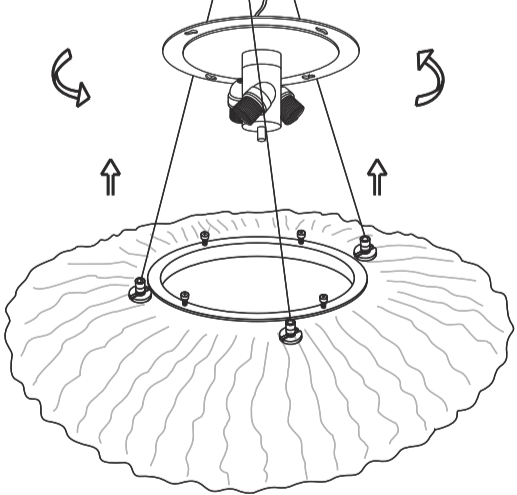
www.a-emotionallight.com | info@a-emotionallight.com

1 | 2

a·emotional light

ASSEMBLY INSTRUCTIONS · INSTRUCCIONES DE MONTAJE

	<h3>3</h3> <p>Loosen the security nut and introduce the steel wire. Tighten the security nut. In order to remove the cable from the tension loosen the nut, to push it upwards and to throw of the cable.</p> <p>Aflojar la tuerca de seguridad e introducir el cable de acero. Apretar la tuerca de seguridad. Para sacar el cable del tensor aflojar la tuerca, empujarla hacia arriba y tirar del cable</p>
---	--

	<h3>4</h3> <p>Fit the shade in the base, turn it until it reaches the end stop by inserting the fixing screws to the slots of the canopy. Tighten the fillet of the fixing screws to fasten the whole set.</p> <p>Encajar la tulipa en el soporte, girándola hasta que haga tope al introducir los tornillos de enganche en las ranuras del florón. Apretar la rosca de los tornillos de enganche para asegurar el conjunto.</p>
---	--

www.a-emotionallight.com | info@a-emotionallight.com

2 | 2